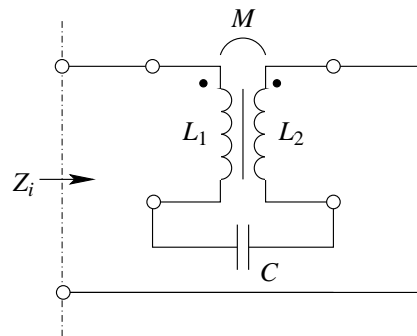
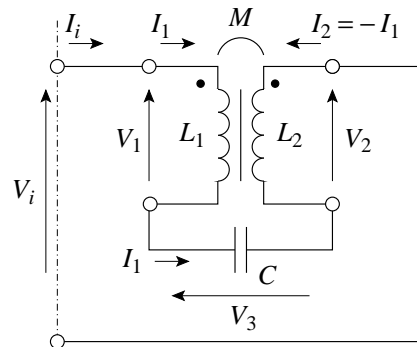


小テスト

下図の回路の入力インピーダンス Z_i を求め、共振角周波数を求めよ。



解答



$I_1 = I_i$ であるので、各部の電圧は以下の様に表される。

$$V_1 = j\omega L_1 I_1 + j\omega M I_2 = j\omega(L_1 - M)I_i$$

$$V_2 = j\omega M I_1 + j\omega L_2 I_2 = j\omega(M - L_2)I_i$$

$$V_3 = \frac{1}{j\omega C} I_i$$

入力端での電圧 V_i は

$$V_i = V_1 + V_3 - V_2 = \left\{ j\omega(L_1 + L_2 - 2M) + \frac{1}{j\omega C} \right\} I_i$$

よって、入力インピーダンスは

$$\begin{aligned} Z_i &= \frac{V_i}{I_i} = \left\{ j\omega(L_1 + L_2 - 2M) + \frac{1}{j\omega C} \right\} \\ &= j \frac{\{\omega^2 C(L_1 + L_2 - 2M) - 1\}}{\omega C} \\ &= jX_i \end{aligned}$$

$X_i = 0$ となる直列共振角周波数は以下のように求まる

$$\omega_0 = \sqrt{\frac{1}{C(L_1 + L_2 - 2M)}}$$